





# ECO

## CARACTERÍSTICAS TÉCNICAS

- Montura convencional de 1/2".
- Caudal a 3 bar: Lavabo, Bidet y Fregadero (de 9 a 12 l/min). Ducha (de 12 a 16 l/min). Baño (>20 l/min)
- Nivel acústico a 3 bar < 20 dB.
- Cromado latón: 15 micras de espesor de níquel, 0,3 micras de cromo.
- Presión de uso entre 1-5 bar, recomendada 3 bar. Resiste presiones estáticas ≤ 10 bar y golpes de ariete de 25 bar.
- Temperatura recomendada de agua caliente 55°C. Temperatura máxima de uso 65°C. Máximo 1h a 90°C.
- Resistente al choque térmico y químico anti-legionela.

## TECHNICAL CHARACTERISTICS

- Conventional 1/2" frame.
- Flow rate at 3 bars: Washbasin, bidet and sink (from 9 to 12 l/min.); Shower (from 12 to 16 l/min.); and Bath (≥20 l/min.).
- Acoustic level at 3 bars: < 20 dB.
- Chrome-plated brass: 15 microns thick of nickel, 0.3 microns of chrome.
- Working pressure between 1-5 bars, recommended: 3 bars. It resists static pressures ≤ 10 bars and water hammers of 25 bars.
- Recommended temperature for the hot water: 55°C. Maximum working temperature: 65°C. Maximum: 1h at 90°C.
- Resistant to thermal and anti-Legionella chemical shocks.



### 7001E4

803170

Bimando para lavabo  
Twin handle wash basin tap

### 7001VA(9065E4)

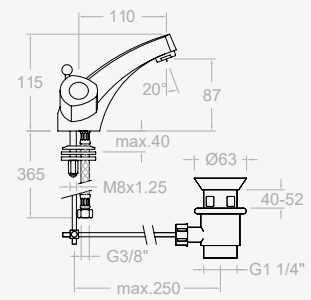
158466

Bimando para lavabo, con válvula automática 1<sup>1/4</sup>". Ref. 9065 ABS  
Twin handle wash basin tap with pop-up waste 1<sup>1/4</sup>". Ref. 9065 ABS

### 7001VA(1167E4)

162069

Bimando para lavabo, con válvula automática 1<sup>1/4</sup>". Ref. 1167 latón  
Twin handle wash basin tap with pop-up waste 1<sup>1/4</sup>". Ref. 1167 brass



Montura: 5000  
Head: 5000



### 7003E4

803232

Bimando para bidé  
Bidet mixer with shower

### 7003VA(9065E4)

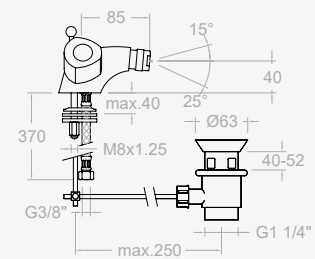
158527

Bimando para bidé, con válvula automática 1<sup>1/4</sup>". Ref. 9065 ABS  
Bidet mixer with pop-up waste 1<sup>1/4</sup>". Ref. 9065 ABS

### 7003VA(1167E4)

162087

Bimando para bidé con válvula automática 1<sup>1/4</sup>". Ref. 1167 latón  
Bidet mixer with pop-up waste 1<sup>1/4</sup>". Ref. 1167 brass



Montura: 5000  
Head: 5000



### 7010CE10E4

803189

Bimando para lavabo con caño giratorio de tubo.  
Twin handle wash basin tap with swivel spout

### 7010VA(9065E4)

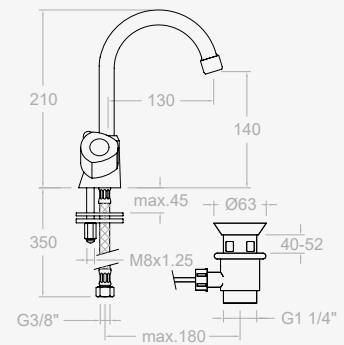
158475

Bimando para lavabo con válvula automática 1<sup>1/4</sup>". Ref. 9065 ABS  
Twin handle wash basin tap with pop-up waste 1<sup>1/4</sup>".Ref. 9065 ABS

### 7010CE10VA1167E4

162078

Bimando para lavabo con válvula automática 1<sup>1/4</sup>". Ref. 1167 latón  
Twin handle wash basin tap with pop-up waste 1<sup>1/4</sup>".Ref. 1167 brass



Montura: 5000  
Head: 5000

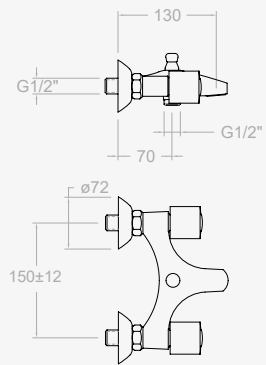


### 7006SE4

161160

Bimando de baño - ducha, sin equipo de ducha  
Bath and shower without shower set.

Montura: 5000  
Head: 5000



### 7006VME4

803107

Bimando de baño - ducha, con equipo de ducha.  
Bath and shower with shower set.

7006S E4 + 6554 VM  
6554 VM (3515 + 3546 + 1128 C)



### 7004SE4

156752

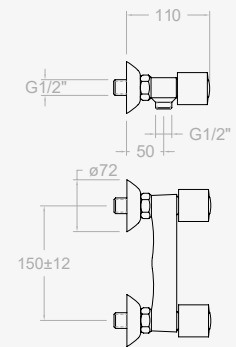
Bimando de ducha, sin equipo de ducha  
Shower without shower set

Montura: 5000  
Head: 5000

### 7014SE4

191526

Bimando de ducha, sin equipo de ducha (110 cm)  
Shower without shower set (110 cm)



### 7004VME4

803116

Bimando de ducha, con equipo de ducha.  
Shower with shower set.

7004S E4 + 6554 VM  
6554 VM (3515 + 3546 + 1128 C)



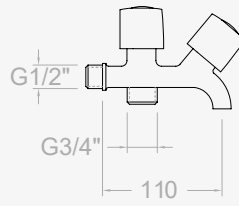


### 5079E4A

153951

Grifo para lavadora de dos salidas  
Washing machine valve and office valve

Montura: 5000  
Head: 5000

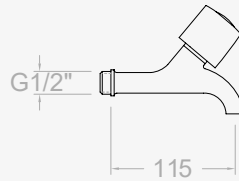


### 5070/12E4A

803768

Grifo para office  
Office valve

Montura: 5000  
Head: 5000

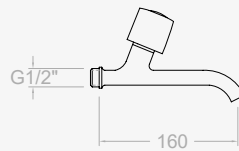


### 5070/17E4A

803820

Grifo para office  
Office valve

Montura: 5000  
Head: 5000

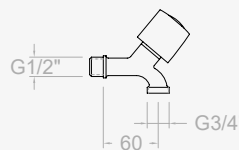


### 5069E4A

803321

Grifo para lavadora, salida roscada  
3/4"  
Washing machine valve at 3/4"

Montura: 5000  
Head: 5000





● **7012(x1)E4A**

253545

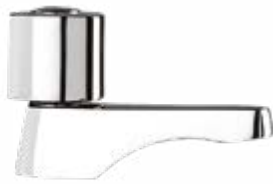
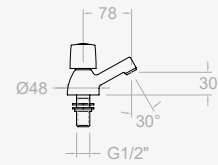
Grifo para lavabo agua fría  
Cold water tap for washbasin

Montura: 5000  
Head: 5000

● **7012(x1)E4R**

253554

Grifo para lavabo agua caliente  
Hot water tap for washbasin



● **7002(x1)E4A**

253491

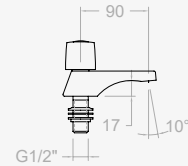
Grifo para lavabo agua fría  
Cold water tap for washbasin

Montura: 5000  
Head: 5000

● **7002(x1)E4R**

253500

Grifo para lavabo agua caliente  
Hot water tap for washbasin



● **7005(x1)E4A**

253509

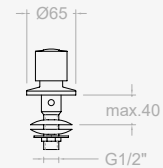
Grifo para bidé, agua fría,  
Cold water tap for bidet

Montura: 5000  
Head: 5000

● **7005(x1)E4R**

253518

Grifo para bidé, agua caliente  
Hot water tap for bidet

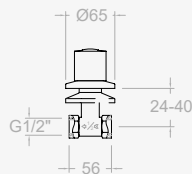


● **70071/2(x1)E4A**

253473

Llave de paso 1/2" agua fría  
Cold water stopcock valve at 1/2"

Montura: 1/2 y T15 = 5000  
Head: 1/2 and T15 = 5000



● **70071/2(x1)E4R**

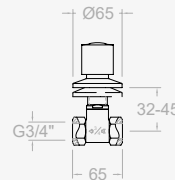
253482

Llave de paso 1/2", agua caliente  
Hot water stopcock valve at 1/2"

● **70073/4(x1)E4A**

253374

Llave de paso 3/4" agua fría  
Cold water stopcock valve at 3/4"



● **70073/4(x1)E4R**

253383

Llave de paso 3/4", agua caliente  
Hot water stopcock valve at 3/4"

Montura: 3/4, T18 y T22 = 6000  
Head: 3/4, T18 and T22 = 6000



● **7007T15(x1)E4A**

253392

Llave de paso para soldar tubo Ø15, agua fría  
Cold water stopcock valve at pipe Ø15

● **7007T15(x1)E4R**

253401

Llave de paso para soldar tubo Ø15, agua caliente  
Hot water stopcock valve at pipe Ø15

● **7007T18(x1)E4A**

253410

Llave de paso para soldar tubo Ø18, agua fría  
Cold water stopcock valve at pipe Ø18

● **7007T18(x1)E4R**

253446

Llave de paso para soldar tubo Ø18, agua caliente  
Hot water stopcock valve at pipe Ø18

● **7007T22(x1)E4A**

253455

Llave de paso para soldar tubo Ø22, agua fría  
Cold water stopcock valve at pipe Ø22

● **7007T22(x1)E4R**

253464

Llave de paso para soldar tubo Ø22, agua caliente  
Hot water stopcock valve at pipe Ø22



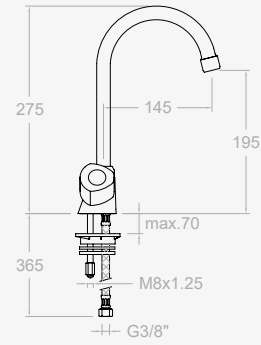
### 7008 CE08E4

803278

Bimando para fregadero con caño giratorio

Twin handle sink tap with high swivel spout.

Montura: 5000  
Head: 5000



### 7028(x1)CE08E4A

261611

Grifo 1 agua fría para fregadero, con caño giratorio de tubo

Single sink tap high swivel spout for cold water

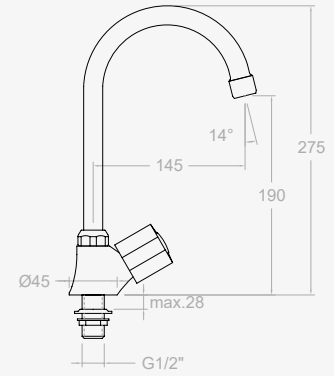
Montura: 5000  
Head: 5000

### 7028(x1)CE08E4R

261276

Grifo 1 agua caliente para fregadero, con caño giratorio de tubo

Single sink tap high swivel spout for hot water



### 7028(x1)CE10E4A

261613

Grifo 1 agua fría para fregadero, con caño giratorio de tubo

Single sink tap high swivel spout for cold water

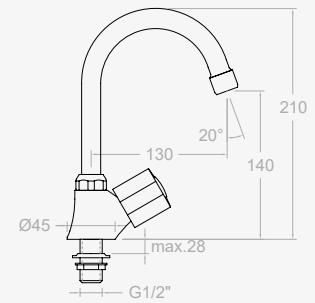
Montura: 5000  
Head: 5000

### 7028(x1)CE10E4R

261294

Grifo 1 agua caliente para fregadero, con caño giratorio de tubo

Single sink tap high swivel spout for hot water



### 7028(x1)CE11E4A

261614

Grifo 1 agua fría para bidet, con caño giratorio de tubo

Single bidet with swivel spout for cold water.

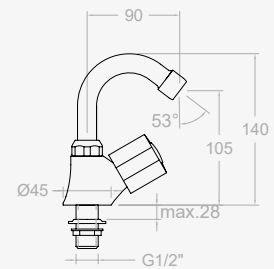
Montura: 5000  
Head: 5000

### 7028(x1)CE11E4R

261303

Grifo 1 agua caliente para bidet, con caño giratorio de tubo

Single bidet with swivel spout for hot water.







● 7029(x1)CAI30E4A

261715

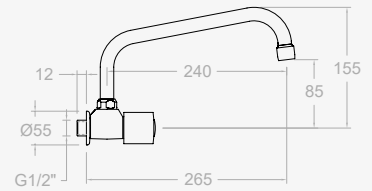
Grifo 1 agua fría para fregadero mural, con caño giratorio de tubo  
Wall Single sink tap with swivel spout for cold water

Montura: 5000  
Head: 5000

● 7029(x1)CAI30E4R

261366

Grifo 1 agua caliente para fregadero mural, con caño giratorio de tubo  
Wall Single sink tap with swivel spout for hot water



● 7029(x1)CB30E4A

261717

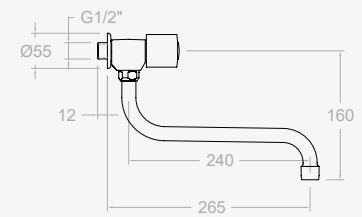
Grifo 1 agua fría para fregadero mural, con caño giratorio de tubo  
Wall Single sink tap with swivel spout for cold water

Montura: 5000  
Head: 5000

● 7029(x1)CB30E4R

261384

Grifo 1 agua caliente para fregadero mural, con caño giratorio de tubo  
Wall Single sink tap with swivel spout for hot water



● 7029(x1)CA21E4A

261711

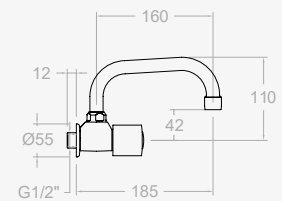
Grifo 1 agua fría para fregadero mural, con caño giratorio de tubo  
Wall Single sink tap with swivel spout for cold water

Montura: 5000  
Head: 5000

● 7029(x1)CA21E4R

261330

Grifo 1 agua caliente para fregadero mural, con caño giratorio de tubo  
Wall Single sink tap with swivel spout for hot water



● 7029(x1)CB21E4A

261713

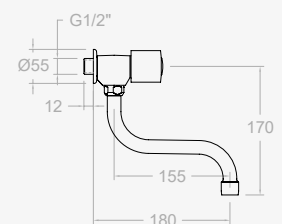
Grifo 1 agua fría para fregadero mural, con caño giratorio de tubo  
Wall Single sink tap with swivel spout for cold water

Montura: 5000  
Head: 5000

● 7029(x1)CB21E4R

261348

Grifo 1 agua caliente para fregadero mural, con caño giratorio de tubo  
Wall Single sink tap with swivel spout for hot water



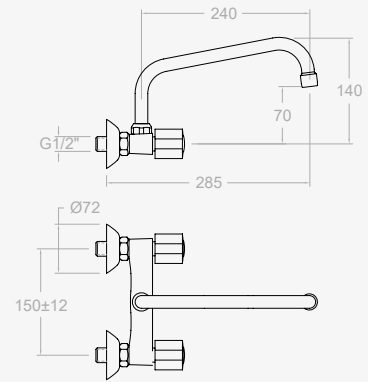


### 7009CAI30E4

803287

Bimando para fregadero mural con caño giratorio inclinado  
Wall twin handle sink with swivel spout.

Montura: 5000  
Head: 5000

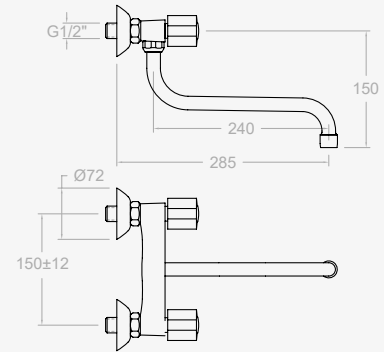


### 7009CB30E4

803296

Bimando para fregadero mural con caño giratorio inclinado  
Wall twin handle sink with swivel spout.

Montura: 5000  
Head: 5000

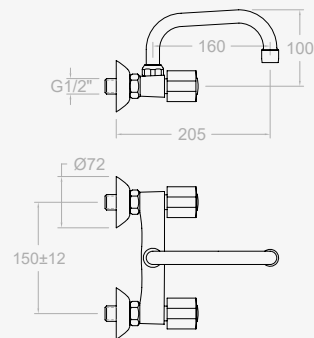


### 7009CA21E4

803893

Bimando para fregadero mural con caño giratorio inclinado  
Wall twin handle sink with swivel spout.

Montura: 5000  
Head: 5000

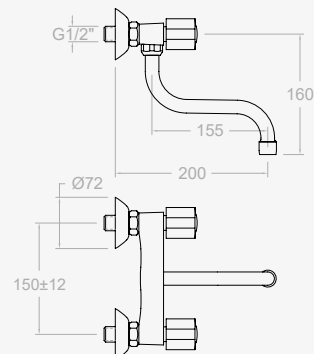


### 7009CB21E4

155441

Bimando para fregadero mural con caño giratorio inclinado  
Wall twin handle sink with swivel spout.

Montura: 5000  
Head: 5000





### 7019CB30E4

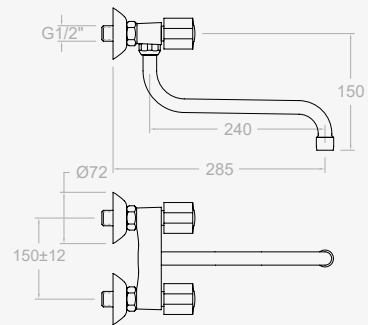
803312

Bimando para fregadero mural (8,5 - 13,5), con caño giratorio

Wall twin handle sink with low spout, with 8,5 - 13,5 cm excentric

Montura: 5000

Head: 5000



### 7019CAI30E4

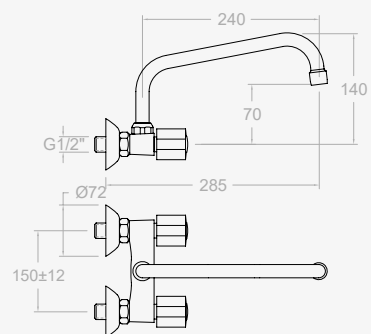
803303

Bimando para fregadero mural (8,5 - 13,5), con caño giratorio

Wall twin handle sink with low spout, with 8,5 - 13,5 cm excentric

Montura: 5000

Head: 5000



### 7019CA21E4

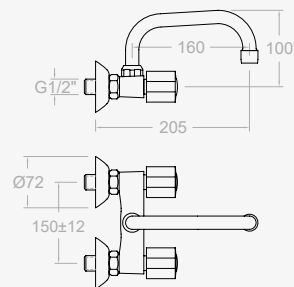
803964

Bimando para fregadero mural (8,5 - 13,5), con caño giratorio

Wall twin handle sink with low spout, with 8,5 - 13,5 cm excentric

Montura: 5000

Head: 5000



### 7019CB21E4

155502

Bimando para fregadero mural (8,5 - 13,5), con caño giratorio

Wall twin handle sink with low spout, with 8,5 - 13,5 cm excentric

Montura: 5000

Head: 5000

