





TITANIUM



ABERTURA FRÍO • COLD OPENING
AHORRO ENERGÍA • ENERGY SAVING

1801

261494

Monomando para lavabo

Wash Basin mixer

Cartucho: 35000-3

Cartridge: 35000-3



1891

18A300069

Monomando para lavabo, con sistema de apertura en agua fría

Cool water opening wash Basin mixer

Cartucho: 35300-3

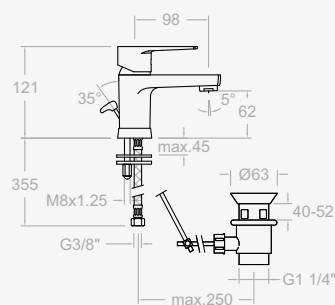
Cartridge: 35300-3

1801 VA(9065)

261496

Monomando para lavabo con válvula automática 1/4". Ref. 9065 ABS

Wash Basin mixer with pop-up waste 1/4". Ref. 9065 ABS



1891 VA(9065)

18A300510

Monomando para lavabo con válvula automática y sistema de apertura en agua fría. Ref. 9065 ABS

Cold water opening wash Basin mixer with pop-up waste 1/4\". Ref. 9065 ABS

1801 VA(1167)

261495

Monomando para lavabo, con válvula automática 1/4". Ref. 1167 latón

Wash Basin mixer with pop-up waste 1/4". Ref. 1167 brass

1891 VA(1167)

18A300071

Monomando para lavabo con válvula automática y sistema de apertura en agua fría. Ref. 1167 Latón

Cold water opening Wash Basin mixer with pop-up waste 1/4\". Ref. 1167 Brass





1803

261497

Monomando para bidé

Bidet mixer



Cartucho: 35000-3

Cartridge: 35000-3

180302 VA(9065)

261499

Monomando para bidé con válvula automática 1^{1/4}. Ref. 9065 ABS

Bidet mixer with pop-up waste 1^{1/4}. Ref. 9065 ABS

Bidet mixer with pop-up waste 1^{1/4}. Ref. 9065 ABS

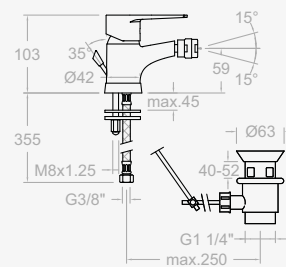
180302 VA(1167)

261498

Monomando para bidé con válvula automática 1^{1/4}. Ref. 1167 latón

Bidet mixer with pop-up waste 1^{1/4}. Ref. 1167 brass

Bidet mixer with pop-up waste 1^{1/4}. Ref. 1167 brass



SA1823

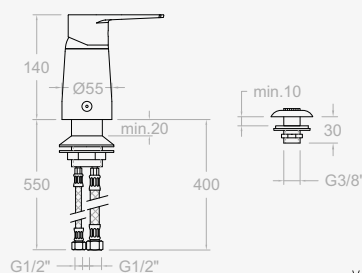
300320

Monomando para bidé para repisa con duchita

Bidet mixer on deck with shower

Cartucho: 40100 (3388)

Cartridge: 40100 (3388)



VENTA EN CONTINENTE AMERICANO
AVAILABLE IN NORTH, CENTRAL & SOUTH AMERICA



NEW

182201

18D301703

Monomando para peluquerías con equipo de ducha

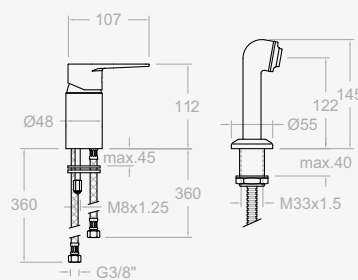
Deck mounted bidet mixer with shower



Cartucho: 40101

Cartridge: 40101

182201 S + 9989SC + 9553 + 2950C



NEW

182201 S

18D301702

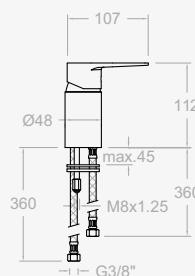
Monomando para peluquerías sin equipo de ducha

Deck mounted bidet mixer without shower



Cartucho: 40101

Cartridge: 40101





1805 S

261500

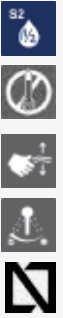
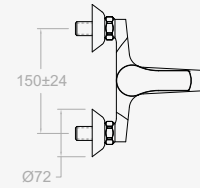
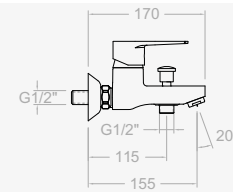
Monomando de baño - ducha sin equipo de ducha

Bath and Shower mixer without shower kit



Cartucho: 35000 (3750)

Cartridge: 35000 (3750)



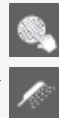
VP

1805 VP

261787

Monomando Baño-Ducha, con equipo de ducha

Bath and Shower mixer with shower set



180502 S + 6553 VP

6553 VP (3515 + 3546 + 2450 C)

VM



1805VM

300016

Monomando Baño-Ducha, con equipo de ducha

Bath and Shower mixer with shower set



180502 S + 6554 VM

6554 VM (3515 + 3546 + 1128 C)



1808 S

261501

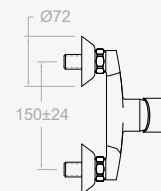
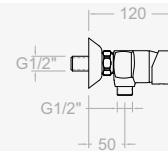
Monomando Ducha sin equipo de ducha.

Shower mixer with out shower set.



Cartucho: 35000-3

Cartridge: 35000-3



VP

1808 VP

261789

Monomando Ducha, equipo de ducha

Shower mixer with shower set



180802 S + 6553 VP

6553 VP (3515 + 3546 + 2450 C)

VM



1808 VM

261809

Monomando Ducha, con equipo de ducha

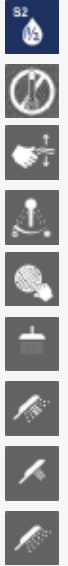
Shower mixer with shower set



180802 S + 6554 VM

6554 VM (3515 + 3546 + 1128 C)

TITANIUM



1878 RP240

261504

Conjunto monomando de gran ducha con columna fija, con accesorios ABS

Shower mixer with fixed height shower column and ABS shower kit.

Cartucho: 35000-3

Cartridge:35000-3

183802 S + T100N + IDH1/2 + RP240 + 2876BT + 1128C

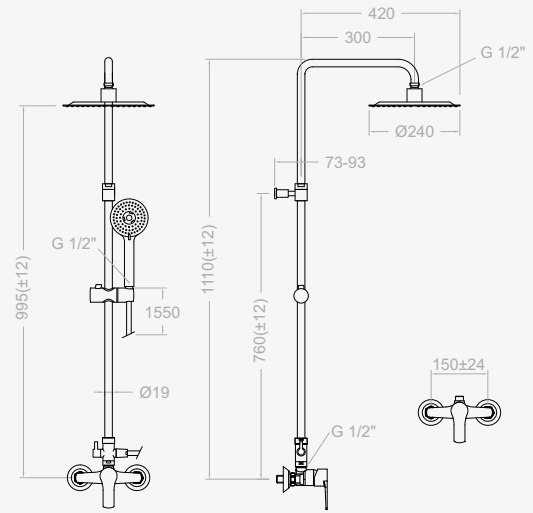


183802 S

261503

Monomando gran ducha con salida superior, sin equipo ducha

Inverted shower mixer without shower kit.



BX1878 RP240

261623

BOX PALET, 5 und. -3% dto. incluido

BOX PALET, 5 units -3% including discount



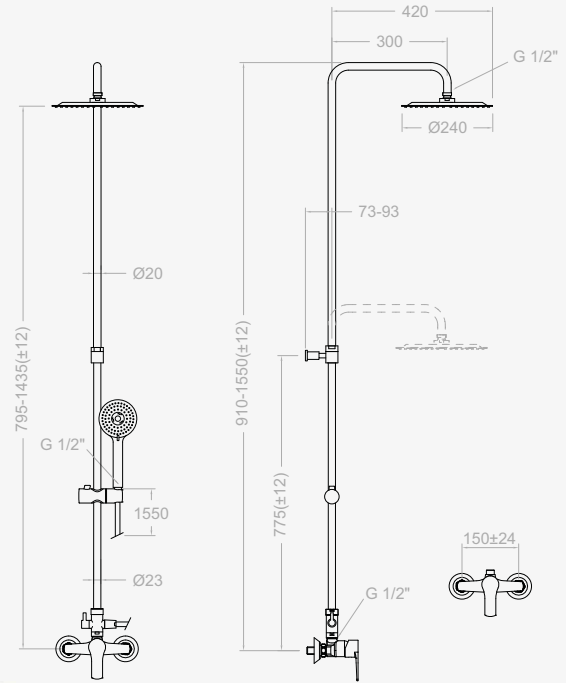
1874RP240

261621

Conjunto monomando de gran ducha con columna telescópica. Accesorios ABS

Shower mixer with adjustable shower column and ABS shower kit.

Cartucho: 35000-3
 Cartridge: 35000-3
 183802S + DN130+ IDH1/2 + RP240 + 2876 + 1128C



BX1874RP240

261622

BOX PALET, 5 und. -3% dto. incluido

BOX PALET, 5 units -3% including discount



1864RP240

300159

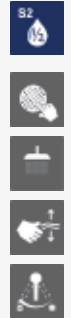
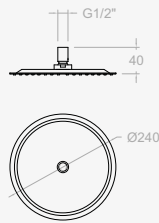
Monomando de gran ducha para jardín rociador ABS Ø240

Shower mixer with fixed height shower column and ABS heads-hower for garden

Cartucho: 35000-3
 Cartridge: 35000-3
 183802 S + T100N + RP240 + RGD



ABS



NEW

1864 RM250

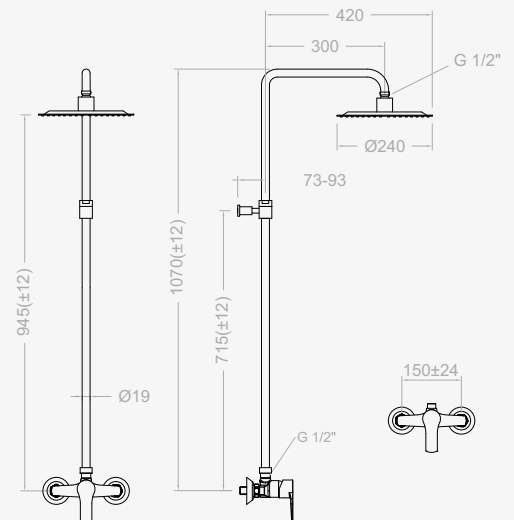
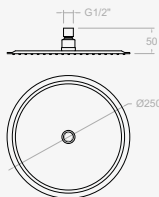
18D301704

Monomando de gran ducha para jardín rociador metal Ø250

Shower mixer with fixed height shower column and metal heads-hower for garden.

Cartucho: 35000-3
 Cartridge: 35000-3
 183802 S + T100N + RM250 + RGD

METAL EXTERIOR





1 VIA/WAY

181801 S

18D300667

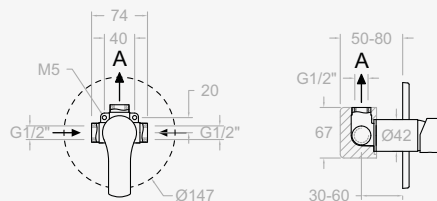
Conjunto monomando de ducha empotrado 1 vía con placa metálica y sin equipo ducha,

Single lever 1 way concealed shower valve with metallic plate, without shower kit

Cartucho: 35100 (6689-2)

Cartridge: 35100 (6689-2)

XX1801 + 1800N-35 + R1



XX1801	1 bar	3 bar	5 bar
A l/min	17	26	34

NEW KIT DE AMPLIACION - EXTENSION SET KA1V



2 VIAS/WAY

181502 S

18C300668

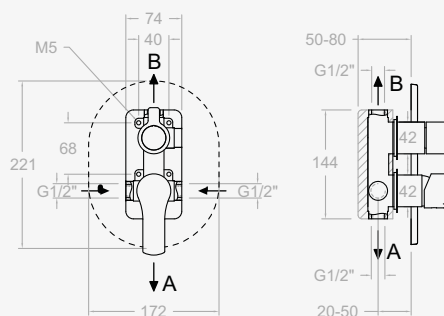
Conjunto monomando de baño-ducha empotrado 2 vías con placa metálica sin equipo ducha

Single lever 2 way concealed bath-shower valve with metallic plate without shower kit

Cartucho: 35100 (6689-2) + 4004

Cartridge: 35100 (6689-2) + 4004

XX1502+1800N-35+945100+R2



XX1502	1 bar	3 bar	5 bar
A l/min	14	24	30
B l/min	13	22	29

NEW KIT DE AMPLIACION - EXTENSION SET KA2V

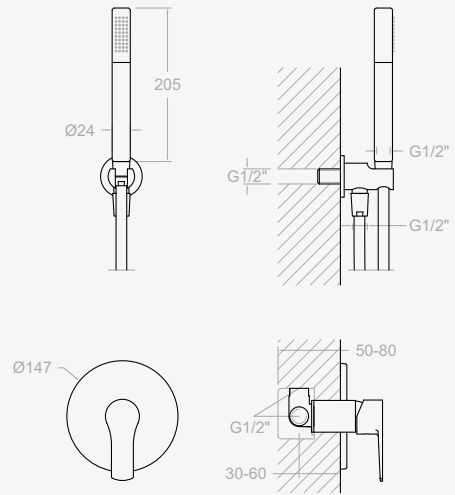


NEW

K1818011
18D301860

181801S + 3713 + 3796+ 2471C

Conjunto monomando empotrado 1 vía con soporte más toma de agua y teleducha ABS.
Concealed shower mixer with support plus water intake and ABS hand shower.



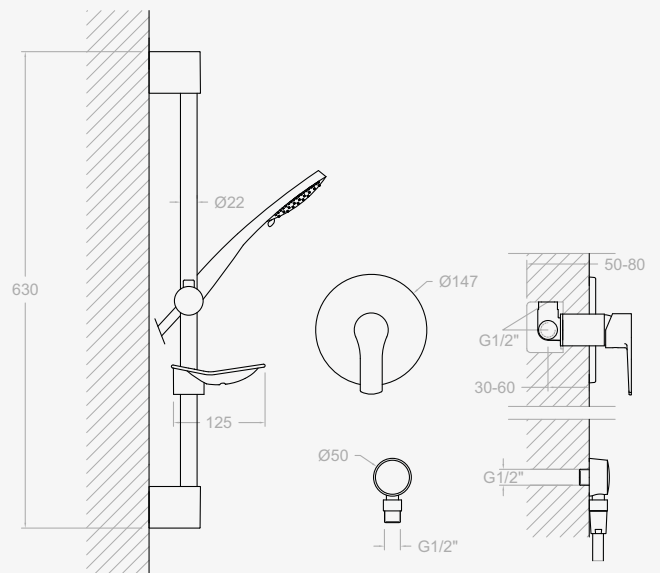
NEW

K1818012
18D301861

181801S + 982402T3 +9990ARD

Conjunto monomando empotrado 1 vía con codo de salida de agua, barra de ducha de latón, soporte deslizante ABS con teleducha dos funciones.

Concealed shower mixer with elbow water outlet, brass shower rod, ABS sliding support with hand shower two functions.

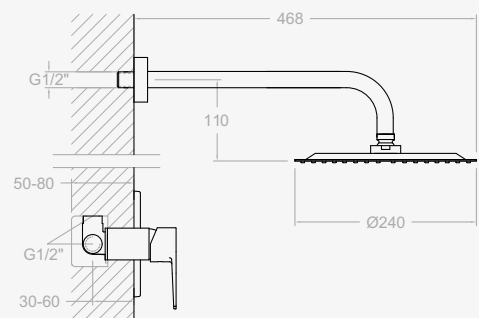


NEW

K1818013
18D301862

181801S + B350 + RP240

Conjunto monomando empotrado 1 vía con rociador mural ABS Ø 240
Single lever 1 way concealed with ABS shower head Ø 240





NEW

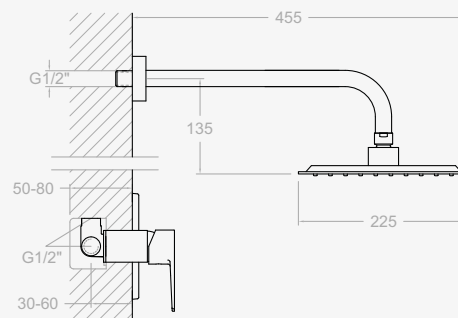
K1818014

18D301863

181801S + B350 + RPK225

Conjunto monomando empotrado 1 vía con rociador mural ABS 225X225

Single lever 1 way concealed with ABS shower head 225X225



2 VIAS/WAY



NEW

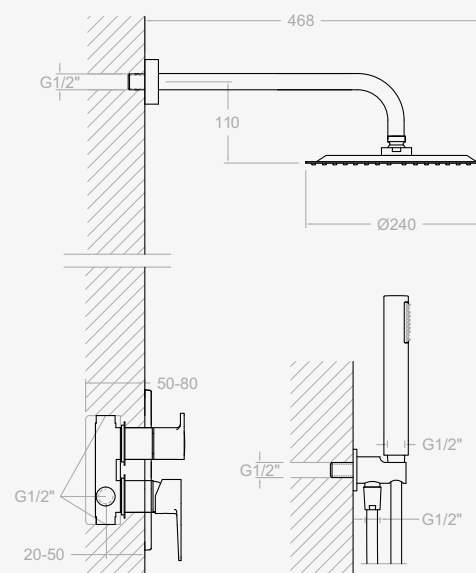
K1815021

18C301864

181502S + B350 + RP240 + 3713 + 3796+ 2471C

Conjunto monomando empotrado 2 vías con soporte más toma de agua, teleducha y rociador mural ABS Ø 240

Single lever 2 way concealed with support plus water intake, hand shower and ABS shower head. Ø 240



NEW

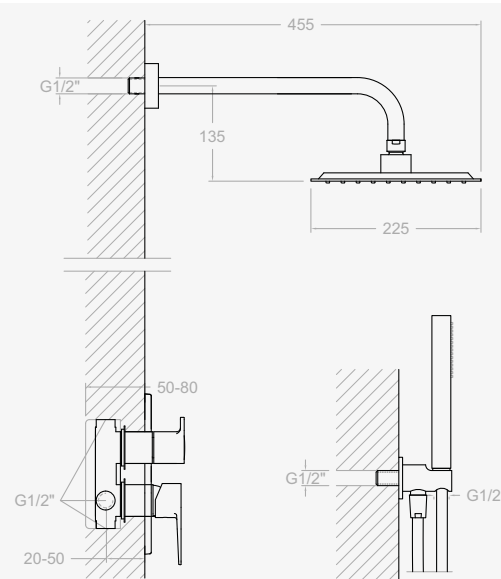
K1815022

18C301865

181502S + B350 + RPK225 + 3713 + 3796+ 2471C

Conjunto monomando empotrado 2 vías con soporte más toma de agua, teleducha y rociador mural ABS 225X225

Single lever 2 way concealed with support plus water intake, hand shower and ABS shower head. 225X225



TITANIUM



180601

18E300789

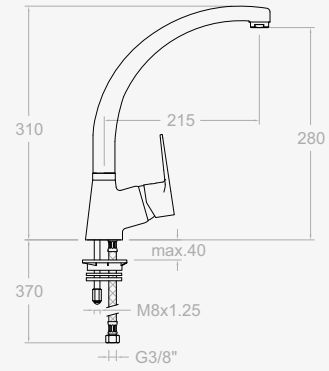
Monomando para fregadero con caño giratorio

Sink mixer with swivel spout



Cartucho: 35100 (6689-2)

Cartridge: 35100 (6689-2)



1809

18E300516

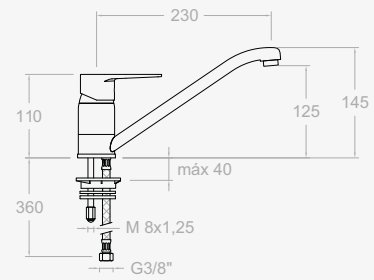
Monomando para fregadero con caño giratorio conformado.

Sink mixer with swivel spout



Cartucho: 40000-2 (6988-2)

Cartridge: 40000-2 (6988-2)



1817 CC

18E300794

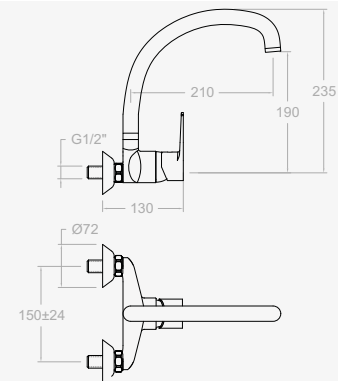
Monomando para fregadero mural con caño giratorio

Wall mounted Sink mixer with swivel spout



Cartucho: 35100 (6689-2)

Cartridge: 35100 (6689-2)



180701

18D301705

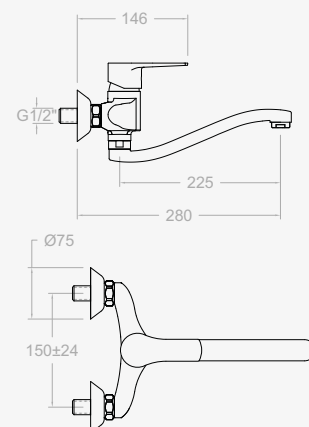
Monomando para fregadero mural con caño giratorio

Wall mounted Sink mixer with swivel low spout



Cartucho: 35100 (6689-2)

Cartridge: 35100 (6689-2)





1836

261738

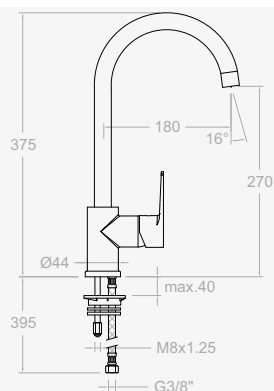
Monomando para fregadero con caño giratorio

Sink mixer with swivel spout



Cartucho: 35100 (6689-2)

Cartridge: 35100 (6689-2)



CARACTERÍSTICAS TÉCNICAS - TECHNICAL CHARACTERISTICS

- Cartuchos cerámicos monomando de Ø35mm
- Caudal a 3 bar: Lavabo, Bidet y Fregadero (de 9 a 12 l/min). Ducha (de 12 a 16 l/min). Baño (>20 l/min)
- Prestaciones de confort a nivel de fidelidad, sensibilidad y constancia en la selección de la temperatura.
- Nivel acústico a 3 bar < 20 dB.
- Cromado latón: 15 micras de espesor de níquel, 0,3 micras de cromo.
- Presión de uso entre 1-5 bar, recomendada 3 bar. Resiste presiones estáticas ≤ 10 bar y golpes de ariete de 25 bar.
- Temperatura recomendada de agua caliente 55 °C. Temperatura máxima de uso 65°C. Máximo 1h a 90°C.
- Resistente al choque térmico y químico anti-legionela

- Ø35mm ceramic mixer tap cartridges.
- Flow rate at 3 bars: Washbasin, bidet and sink (from 9 to 12 l/min.); Shower (from 12 to 16 l/min.); and Bath (>20 l/min.)
- Comfortable performance as regards reliability, sensitivity and steadiness in the temperature selection.
- Acoustic level at 3 bars: < 20 dB.
- Chrome-plated brass: 15 microns thick of nickel, 0.3 microns of chrome.
- Working pressure between 1-5 bars, recommended: 3 bars. It resists static pressures ≤ 10 bars and water hammers of 25 bars.
- Recommended temperature for the hot water: 55 °C. Maximum working temperature: 65 °C. Maximum: 1h at 90 °C.
- Resistant to thermal and anti-Legionella chemical shocks.

Cartucho Cartridge 	35000 (3750)	300224	1805 (Cartucho Ø35 salida libre)
	35100 (6689-2)	252204	1817CC, 180601, 1836 181801S, 181502S (Cartucho Ø35 salida libre S2)
	35000-3	252978	1801, 1803, 1808 y 1838 (Cartucho Compacto de Junta Superior)
	40000 (6988)	207789	1806 (Cartucho Ø40 salida libre)
Cartucho distribuidor Diverter cartridge	4004	AAZ300972	181502S
Anillo limitador temperatura Temperature limiter ring 	ALT350	300062	1817CC, 1836, 180601 y 1838
Tuerca sujeción Cartridge nut 	TSC350	253014	1801, 1803, 1805, 1808, 1836 y 1838
	TSC353 (TSC8)	240909	1817CC
	TSC400 (TSC6)	230451	1806
	TSC351 (TSC9)	250863	181801S, 181502S
Embelledor Cover 	4980	252834	1801, 1803, 1805, 1808, 1836, 180601, 1838, 181801S, 181502S
	6680	240900	1817CC
	3380	230442	1806
Manecilla Handle 	1800-35	252987	1801, 1803, 1805 y 1808
	1800I-35	252996	1817CC
	1800IFV-35	300110	1836 y 180601
	1800IFV-40	18Z300884	1806
	1800N-35	18Z300959	181801S, 181502S

Manecilla Handle	1800-40	18Z300881	182201 Y 182201S
	1800C3-40	18Z300883	
Distintivo Index 	DT1-CN	252825	1801, 1803, 1805, 1806, 1808, , 1817, 1836, 180601 y 1838
Aireador Aerator 	1516	239469	1801
	1522	250719	1803, 1805, 1817, 180601 y 1806
	1538	251988	1836
	1534	252879	1805
Rótula Bidet Bidet Knee 	1840	252969	1803
Base embellecedora Base 	1830	252960	1836
	183002	AAZ301695	1801, 1803
Conexión flexible Flexible connection 	229A	227085	1801, 1803, 1806, 180601 y 1836
	229R	227076	1801, 1803, 1806, 180601 y 1836
Portacadenilla Pop-up chain holder 	PC	173022	1801, 1803

<p>Base refuerzo Reinforcement base</p> 	BRF	162429	1806, 180601 y 1836
<p>Inversor Diverter</p> 	1875	252906	1805
<p>Anti-retorno Check valve</p> 	ARD 15	181680	1805 y 1808
<p>Asiento Seat</p> 	AGM-2I	252816	1805, 1808, 1817 y 1838
<p>Tuerca asiento Seat nut</p> 	T 3/4"	160220	1805, 1808, 1817 y 1838
<p>Florón Plate</p> 	1325	167127	1805, 1808, 1817 y 1838
<p>Placa floron Wall plate</p>	R1	AAD300944	181801S
	R2	AAC300945	181502S
<p>Excéntrica Eccentric</p> 	E 1/2"- 3/4" ST	160257	1805, 1808, 1817 y 1838
<p>Florón + Excéntrica Plate + Eccentric</p> 	1324	182094	1805, 1808, 1817 y 1838
<p>Caños Spouts</p> 	CC.06-2	252942	1806 y 180601
	CC.17	253104	1817
	C2401	300035	1836
<p>Manguito Nexus spout</p> 	1430	241269	1806, 180601 Y 1817
	1450	252933	1836
<p>Cuerpos empo- trados Concealed bodies</p>	XX1801	AAZ301876	181801S
	XX1502	AAZ301877	181502S
<p>Bolsa sujeción Fixing set</p> 	BMA	187080	1801, 1803, 1806, 1836 y 180601